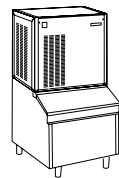
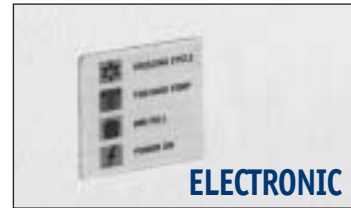
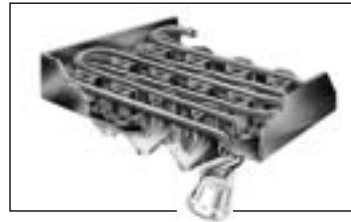
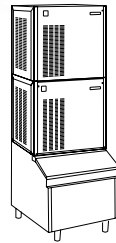




NEW

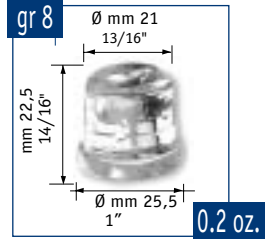


MC 46 with B 550
(sold separately)

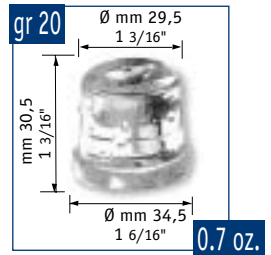


Double stack
(needs stacking kit sold separately)

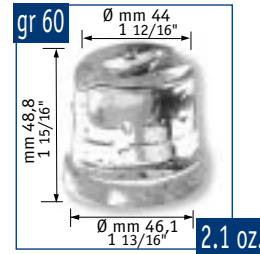
MC 16
MC 46
MC1210



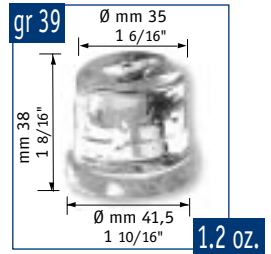
MC S 46



MC M 46



MC XL 46



MC L 46

**Modular
Gourmet-Cube
Ice Machine**

**Machine
Modulaire à
Glaçons
Gourmet**

**Kombi
Gourmetkegel-
eisbereiter**

**Màquina Modulare
Fabricadora
de Cubitos
Gourmet**

**Produttore
Modulare di
Ghiaccio a
Cubetti Gourmet**

Model	Icon	Ice Production				B550 Base			Electrical	Dimensions		Accessories		
		10°: 10°C		21°: 15°C		[kg]	[lbs]	N°		[WxDxH mm]	[WxDxH inches]			
		[kg]	[lbs]	N°	N°									
MC S 46 AS		280	617	35000	270	595	33750	230	507	28750	230/50/1-400/50/3N	1074x534x874	42"x 21"x34"	R 404 a
MC S 46 WS		270	595	33750	260	573	32500	230	507	28750	230/50/1-400/50/3N	1074x534x874	42"x 21"x34"	R 404 a
MC M 46 AS		310	683	15500	300	661	15000	230	507	11500	230/50/1-400/50/3N	1074x534x874	42"x 21"x34"	R 404 a
MC M 46 WS		300	661	15000	290	639	14500	230	507	11500	230/50/1-400/50/3N	1074x534x874	42"x 21"x34"	R 404 a
MC L 46 AS		295	650	7560	285	628	7310	230	507	5900	230/50/1-400/50/3N	1074x534x874	42"x 21"x34"	R 404 a
MC L 46 WS		285	628	7310	275	606	7050	230	507	5900	230/50/1-400/50/3N	1074x534x874	42"x 21"x34"	R 404 a
MCXL 46 AS		210	463	3500	195	430	3250	230	507	3830	230/50/1-400/50/3N	1074x534x874	42"x 21"x34"	R 404 a
MCXL 46 WS		230	507	3830	220	485	3670	230	507	3830	230/50/1-400/50/3N	1074x534x874	42"x 21"x34"	R 404 a

*Estimate number gourmet cubes

Additional available electricals specifications: MCM 46 AS/WS, MCL 46 AS/WS at 230/60/1



2

Years Warranty
Ans de Garantie
Jahre Garantie
Años de Garantía
Anni di Garanzia

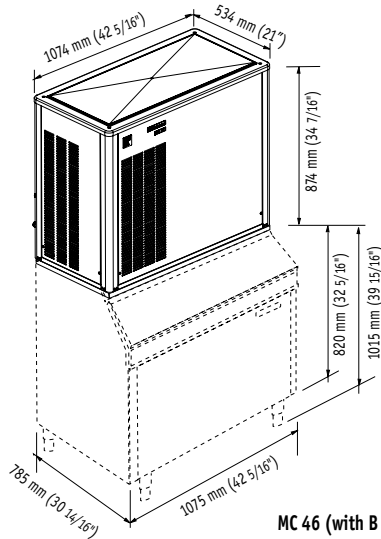
Subject to certain limitations and exclusions
Assujettie aux limites et exclusions prescrites
Abhängig von Bestimmten Einschränkungen und Ausnahmen
Sujeta a algunas limitaciones y exclusiones.
Soggetta ad alcune limitazioni ed esclusioni



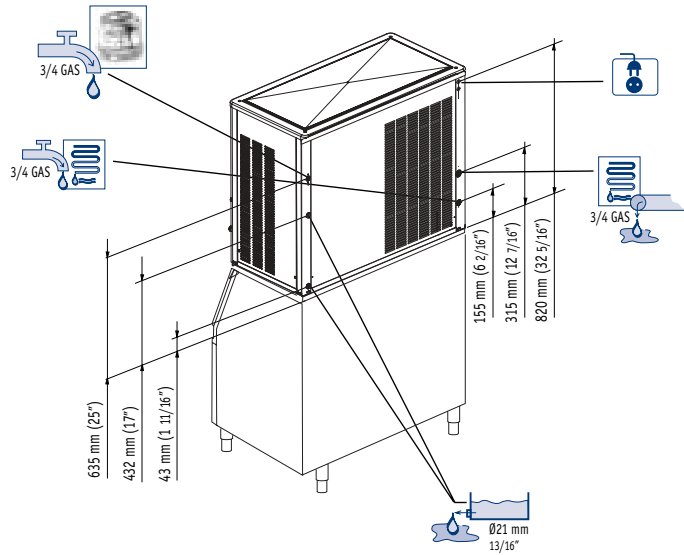
This product qualifies for the following listings:



MC 46



MC 46 (with B 550)



		-C° +C°	[Btu/h] [W]	[Ømm ²]	[W]	FUSE [A]	[kWh] 24h	[l/h] [gal/h]	32°C 90°F 21°C 70°F	[kg] [lbs]	[kg] [lbs]	[kg] [lbs]	
MC S 46 AS			24900 7300	3x1.5 - 5x1.5	2400	20	50	27.5 7.3		110 242	125 275		
MC S 46 WS			24900 7300	3x1.5 - 5x1.5	2400	20	50	215 56.8		105 231	120 264		
MC M 46 AS			24900 7300	3x1.5 - 5x1.5	2400	20	50	27.5 7.3		110 242	125 275		
MC M 46 WS			24900 7300	3x1.5 - 5x1.5	2400	20	50	215 56.8		105 231	120 264		
MC L 46 AS			24900 7300	3x1.5 - 5x1.5	2400	20	50	27.5 7.3		110 242	125 275		
MC L 46 WS			24900 7300	3x1.5 - 5x1.5	2400	20	50	215 56.8		105 231	120 264		
MCXL 46 AS			24900 7300	3x1.5 - 5x1.5	2200	20	42	40.5 10.7		110 242	125 275		
MCXL46 WS			24900 7300	3x1.5 - 5x1.5	2200	20	42	178 47		105 231	120 264		

MC M 46 AIR COOLED

MC M 46 WATER COOLED

°C / °F	50° 10°	60° 15°	70° 21°	90° 32°	
10°	310	300	290	270	kg
50°	683	661	639	595	lbs
21°	300	290	280	260	kg
70°	661	639	617	573	lbs
32°	250	240	230	210	kg
90°	551	529	507	463	lbs
38°	220	210	200	180	kg
100	485	463	441	397	lbs

°C / °F	50° 10°	60° 15°	70° 21°	90° 32°	
10°	300	290	280	260	kg
50°	661	639	617	573	lbs
21°	290	280	270	250	kg
70°	639	617	595	551	lbs
32°	280	270	260	240	kg
90°	617	595	573	529	lbs
38°	270	260	250	230	kg
100	595	573	551	507	lbs

Minimum	Maximum
10°C (50°F)	40°C (104°F)
5°C (41°F)	35°C (95°F)
-10%	+10%
1 BAR 14 psi	5 BAR 70 psi

Machine requires voltage indicated on rating name plate. Failures caused by improper voltage are not considered factory defects. Scotsman products are not designed for outdoor installation. Extended periods of operation at temperatures exceeding the above limitations constitutes misuse under the terms of Scotsman Limited Warranty, resulting in a loss.

La machine doit être raccordée conformément au voltage indiqué sur la plaque signalétique. Les éventuels dégâts causés par un non respect de cette consigne ne peuvent être considérés comme des défauts de fabrication. Les machines à glace Scotsman ne sont pas conçues pour être utilisées à l'extérieur. Le fonctionnement prolongé à des températures supérieures ou inférieures aux limites ci-dessus sont considérées comme une mauvaise utilisation dans le cadre de la garantie Scotsman.

Der Eisbereiter benötigt eine Stromspannung gemäß Geräte-Typenschild. Störungen oder Ausfälle, durch den Betrieb mit falscher Stromspannung sind keine Fabrikationsfehler und fallen nicht unter Garantie. Scotsman Eisbereiter sind nicht für die Installation im Freien geeignet. Der längere Betrieb bei Temperaturen über den obigen Grenzwerten ist eine falsche Anwendung und bedeutet den Verlust der Garantieleistung.

Los requerimientos eléctricos de la máquina están indicados en la placa de características. Los daños causados por voltajes inadecuados no son considerados defectos de fábrica. La máquinas de hielo Scotsman, no están diseñadas para trabajar a la intemperie. Largos periodos de funcionamiento a temperaturas que excedan de las limitaciones indicadas, constituyen maltrato de acuerdo con las observaciones de Scotsman.

La macchina richiede il voltaggio indicato sulla targhetta di identificazione. Danni causati da voltaggi diversi non sono considerati difetti di produzione. I prodotti Scotsman non vanno utilizzati all'aperto. Un prolungato periodo di utilizzo al di fuori delle temperature indicate non è consentito e causa l'automatico decadere della garanzia.

Scotsman® The one the world relies on.
Ice Systems

Certified ISO 9001:2000

USA, Canada, Latin America

Scotsman Ice Systems USA
775 Corporate Woods Parkway
Vernon Hills, IL 60061
Ph: (+1) 847 215-4550
Fax (+1) 847 913-9844
customer.service@scotsman-ice.com

Europe

Scotsman Europe-Frimont S.p.A.
Via Puccini, 22
20010 Pogliano (Milano) Italy
Ph: (+39) 02-93960208
Fax: (+39) 02-93960201
scotsman.europe@frimont.it

Asia and Pacific

Scotsman Ice Systems-Frimont S.p.A. (R.O.)
627A Aljunied Road-#04-04 Biztech Centre
Singapore 389842
Ph: (+65) 6738 5393
Fax: (+65) 6738 1959
scotsice@singnet.com.sg

China

Scotsman Ice Systems
(Shanghai) Co., Ltd
Room 405-407 Jing'an China Tower
1701 West Beijing Road-200040 Shanghai
Ph: (+86) 21-62476056-Fax: (+86) 21-62476126
scotsmansh@online.sh.cn

Middle East & N. Africa

Scotsman Ice Systems Dubai Office
P.O. Box 21648
Sharjah - U.A.E.
Ph: (+971) 65773164
Fax (+971) 65773165
scotsman@eim.ae

ICE SYSTEMS

(Pty) Ltd
21 Atlas rd, Dunsward, Boksburg
P.O. Box 6766, Dunsward, 1058
Tel: (+27) 11-9185065
Fax: (+27) 11-9185068
www.icesystems.co.za